

無停電電源装置（剛構造）

- 本無停電電源装置は剛構造耐震ラックにより内部の無停電電源装置（UPS）を安全に収納できる耐震UPS装置です。



無停電電源装置（正面）



無停電電源装置（背面）



無停電電源装置（背面斜め）



メンテナンス架台（オプション）

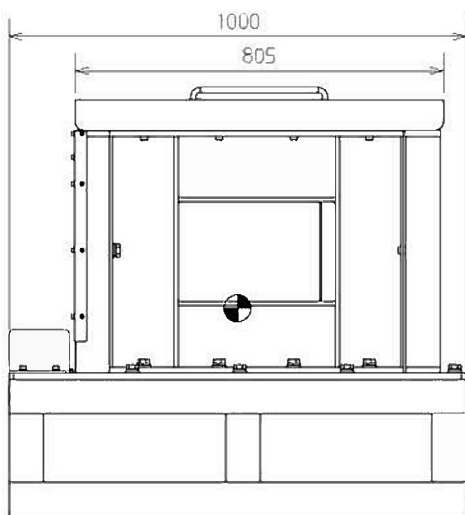
特徴

1. 固有振動数30Hz以上の剛構造となっています。（耐震クラスS）
2. メンテナンス性を考慮し、内部UPSを取外しやすくなっています。
3. 内部UPSの異常信号、アラーム信号を外部に出力できます。

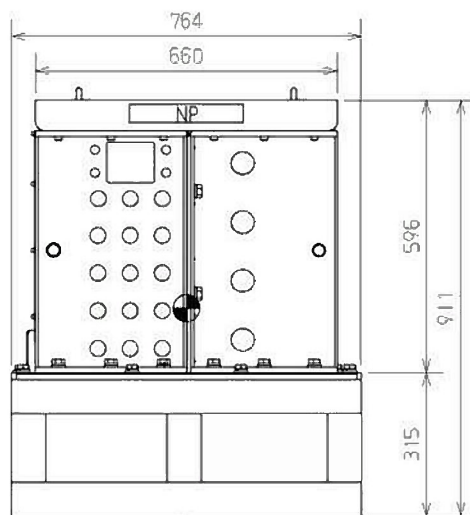
基本仕様

外 観	盤種類：屋内自立ラック 寸法：764W×1000D×911H (mm) 突起部除く ケーブル引込口：下方
UPS型式	サンケン電気製 UPS本体：SAU-A502、増設バッテリーユニット：SAB-A52
質 量	約610kg (UPS本体及び増設バッテリーユニット含む)
据 付	M16アンカーボルトによりチャンネルベース固定
電 源	機器電源AC100V、端子台接続
接地	D種接地、端子台接続
接点信号	装置故障・アラーム等、端子台接続
耐震性能	内部UPS、増設バッテリーユニット実装状態において、耐震クラスSの加振試験を行ったが、問題なし。(最大加速度：XY方向3G、Z方向1.5G)
	①固有振動数 Y(前後)方向：50Hz以上、X(左右)方向：30Hz以上、Z(上下)方向：50Hz以上
	②加振試験後、筐体に損傷や機能維持に支障がある欠陥がないことを確認済み。 ③加振試験後も内部UPSが正常に動作することを確認済み。
バックアップ時間	負荷電力3500Wで約40分間 (UPS本体と増設バッテリーユニット使用時、周囲温度25℃において)

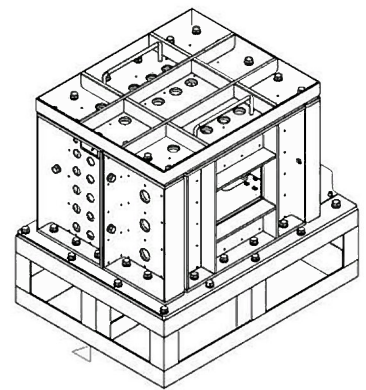
外形図



左側面図



正面図



正面斜め上図



四国電力グループ
よんけい

四国計測工業株式会社
SHIKOKU INSTRUMENTATION CO.,LTD.

■ 本 社
〒764-8502 香川県仲多度郡多度津町南鴨200番地1
TEL 0877-33-2221 FAX 0877-33-2210

■ 製造事業本部 電力事業部 電力システム部
TEL 0877-63-2500 FAX 0877-63-7674

<http://www.yonkei.co.jp>