

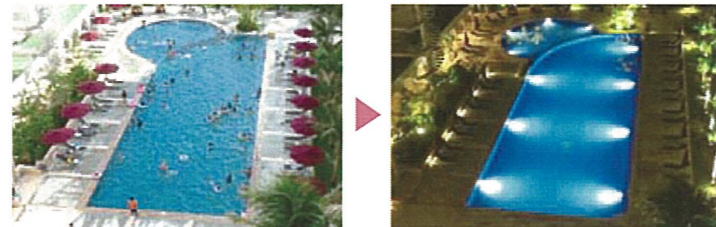
MIRACH-LED® LED 水中景観照明



MWP3003N-L09/P10
(小型軽量タイプ)

小型 軽量	器具光束 2,100lm~ 11,600lm	消費電力 34W~ 160W
色温度 5000K~ 3,000K	水中温度 70℃	光源寿命 40,000 時間

例えば、プールに
MIRACH-LED®
水中照明を導入すると
昼間の賑わいとは違う、
幻想的な演出が可能となります。



ホテルのプールへの設置例(沖縄)

独自の放熱システムによりLEDを高集積化し、小型軽量の34Wタイプの水中景観照明はφ77×100mmと小型のサイズでありながら定格光束2,100lmを実現。
また、耐高温の100Wタイプの水中景観照明は水温70℃

環境においても連続点灯が可能であり、定格光束は11,600lmの明るさが可能。
各シーンに合わせて、光による水景の演出効果が可能。
色温度(電球色)や調光機能(DMX)などカスタム対応も可能。

項目	水中照明仕様			
形式(電燈別番)	MWP3003N-L09/P10 (小型軽量タイプ)	MWP3016N-L09/P10 (小型軽量タイプ)	MWC3007N-L09/P10 (耐高温タイプ)	MWC3010N-L09/P10 (耐高温タイプ)
定格消費電力(AC200V時の値)	34W	160W	70W	100W
定格光束(器具光束)	2,100lm	11,200lm	8,500lm	11,600lm
固有エネルギー消費効率(AC200V時の値)	62lm/W	70lm/W	121lm/W	116lm/W
光源色温度	白色(5,000K)			
平均演色性	Ra80以上			
配光角度(1/2ビーム角)	90°(水中)			
材質	器具	真鍮		ステンレス
	前面カバー	アクリルレンズ		強化ガラス
使用水深範囲(器具)	30m以内		50m以内	
寸法(器具)コネクタ部除く	φ77×D99.5mm	φ117×D116mm	W210×D100×H200mm	
重量(器具)	2.1kg	3.4kg	6.0kg	
使用水温範囲(器具)	0~40℃(水中)		0~70℃(水中)	
IP保護等級(電源)				
寸法(電源)				
重量(電源)				
使用温度範囲(電源)				

電源は分電盤(オーダーメイド)のため詳細はお問い合わせください。

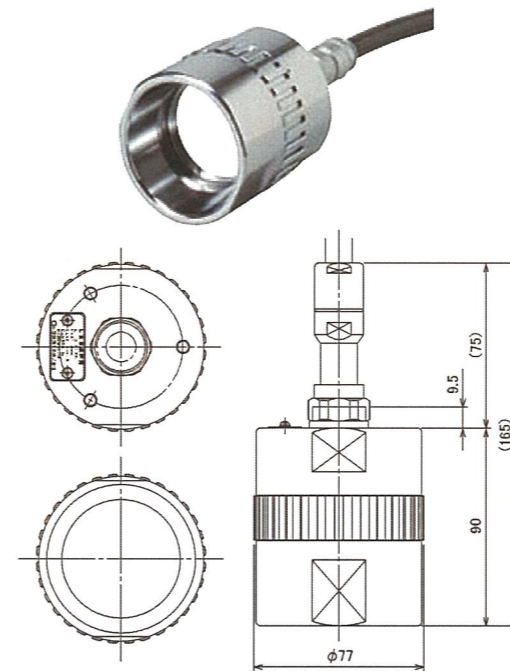
【共通仕様】 LEDモジュール寿命(設計値):40,000時間 電源電圧:AC100/200V 電源周波数:50/60Hz

【オプション】 調光機能(R) ケーブル長(C) 光源色温度:電球色(LW)

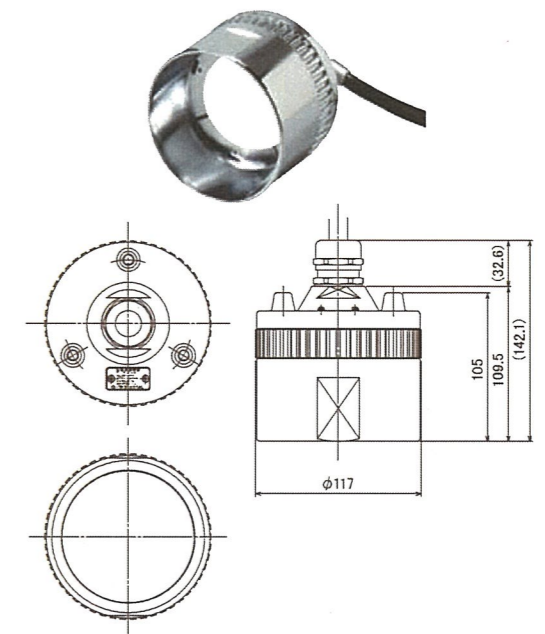
※本カタログは、性能向上等の理由により予告なく変更することがあります。

水中景観照明

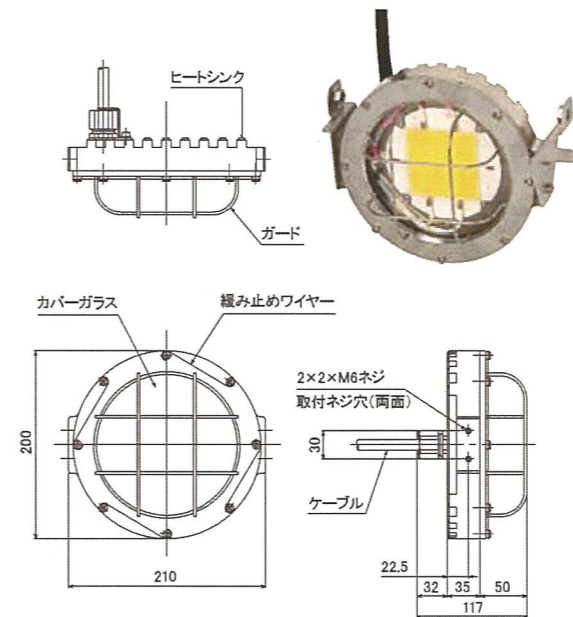
MWP3003N-L09/P10 (小型軽量タイプ) 34W



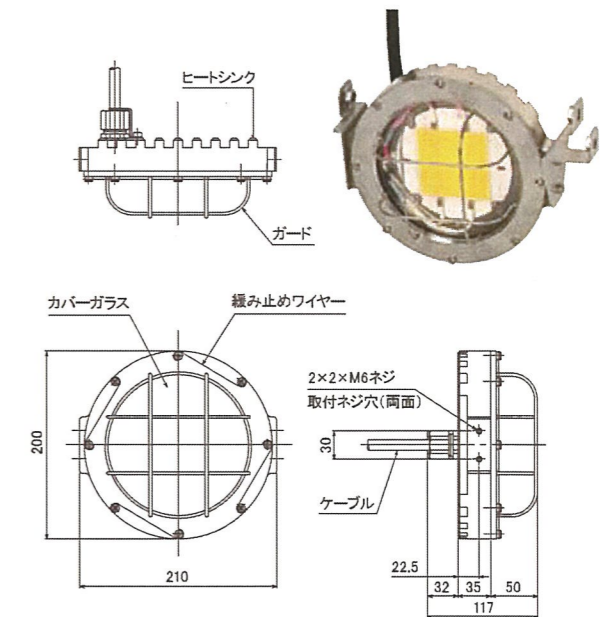
MWP3016N-L09/P10 (小型軽量タイプ) 160W



MWC3007N-L09/P10 (耐高温タイプ) 70W



MWC3010N-L09/P10 (耐高温タイプ) 100W



取り付け例

プール壁面への取り付けは、専用の取り付けボックスを使用します。

