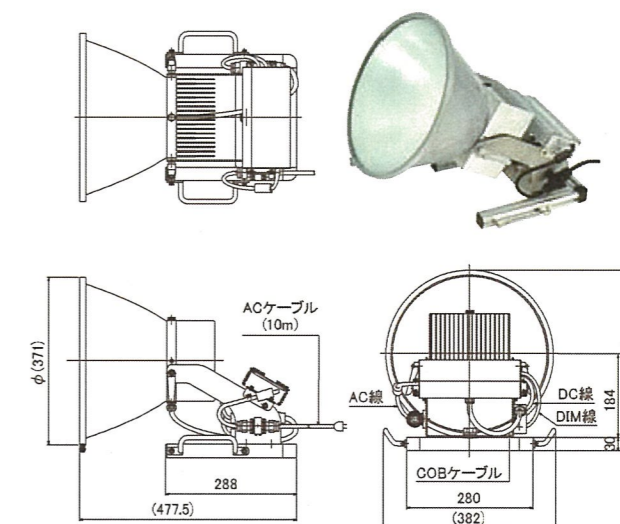
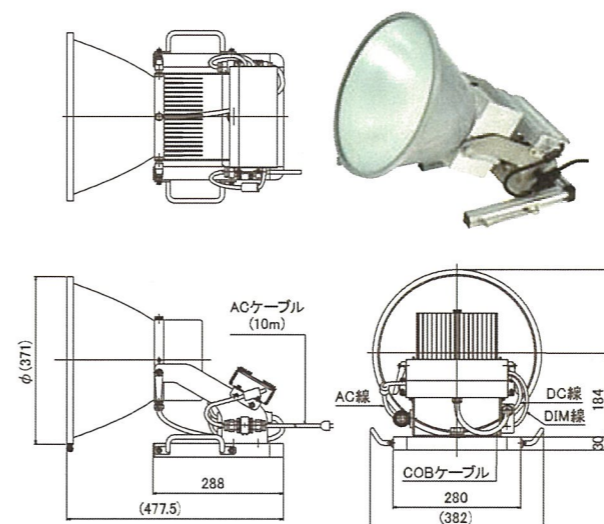


MIRACH-LED® LED 可搬照明 285W

可搬照明 285W

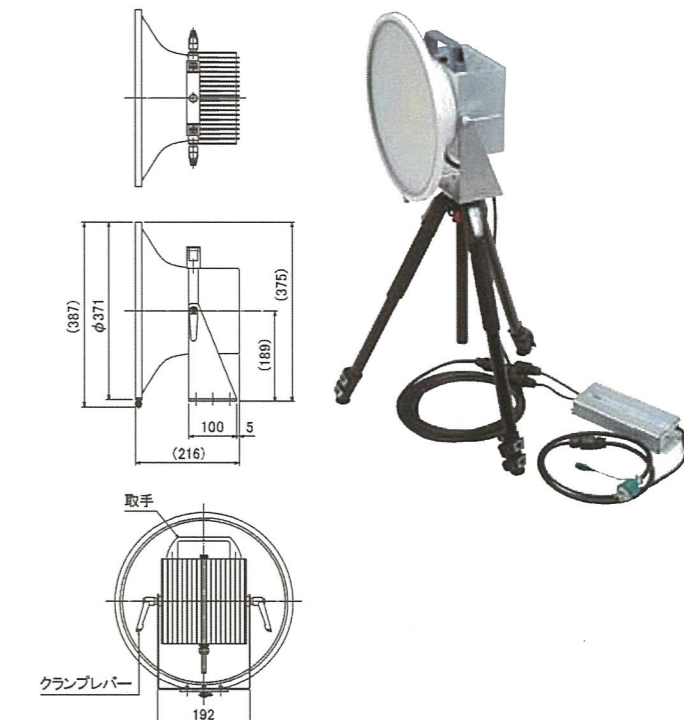
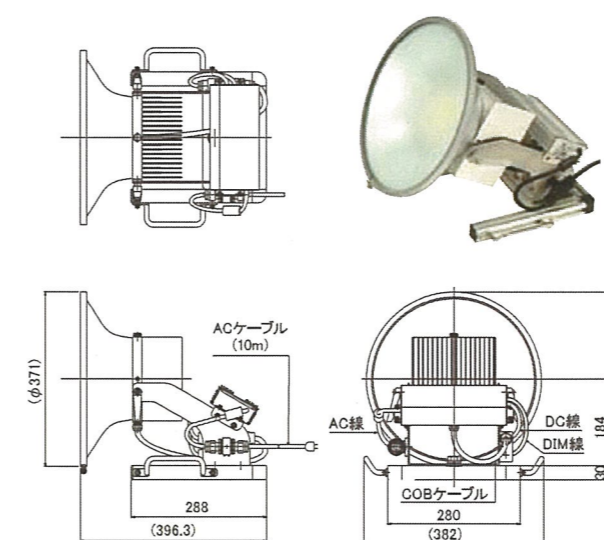
MDC3030N-L05/P12J11C110 (狭角タイプ)

MDC3030N-L09/P12J11C110 (中角タイプ)



MDC3030N-L15/P12J11C110 (広角タイプ)

MDC3030N-L15/P10J31 (広角タイプ)



MDC3030N-L15/P12J11C110 (台座広角タイプ)



MDC3030N-L09/P12J11C110 (台座中角タイプ)



MDC3030N-L15/P10J31 (三脚広角タイプ)



低位の場合



高位の場合

項目	可搬照明 (台座タイプ)			可搬照明 (三脚タイプ)
形式 (記号別名)	MDC3030N-L05/P12J11C110 (狭角タイプ)	MDC3030N-L09/P12J11C110 (中角タイプ)	MDC3030N-L15/P12J11C110 (広角タイプ)	MDC3030N-L15/P10J31 (広角タイプ)
定格消費電力 (AC200V時の値)	285W			
定格光束 (器具光束)	41,400lm	37,500lm	36,600lm	
固有エネルギー消費効率 (AC200V時の値)	145lm/W	132lm/W	128lm/W	
光源色温度	5,000K相当 (昼白色タイプ)			
平均演色性	Ra80以上			
配光角度 (1/10ビーム角)	53°	91°	145°	
材質	器具 アルミニウム合金			
	前面カバー 強化ガラス			
IP保護等級	IP65			
寸法 (ケーブル含まず)	器具 W382×D477×H400mm		W382×D396×H400mm	W371×D215×H381~H2081mm
	電源		W251×D98×H45mm	
セット重量 (ケーブル含まず)	9.5kg	9.0kg	11.5kg	
使用温度範囲	-20~40℃			

【共通仕様】 LEDモジュール寿命 (設計値): 60,000時間 光源光束 45,200lm
 電源電圧: AC108~905V 電源周波数: 47~63Hz
 耐雷サージ: コモンモード (ライン-アース) 10KV・ノーマルモード (ライン-ライン) 6KV AC電源プラグ (三端子) 付
 ※本カタログは、性能向上等の理由により予告なく変更することがあります。