

MIRACH-LED® LED投光器 570W



MBC3060N-L03
(超狭角タイプ)

耐粉塵	照度距離 300m	消費電力 570w
演色性 Ra80	環境温度 50℃	光源寿命 60,000時間

独自に開発した高性能放熱システムによりLEDを高集積化し、小口径光源で定格光束73,500lmの大光束で、300m以上先まで本・新聞などが読める明るさ5lx以上の高演色の明るい光が届く。

※特許・意匠登録済、他特許・意匠出願中

前面外形の最も大きい超狭角タイプでも、前面外径はφ482と小型で、1kWメタルハライド灯投光器や既存のLED投光器の削減・置換え用として使用可能。固有エネルギー消費効率129lm/Wの省エネ設計で、1kWメタルハライド灯投光器と比較して56%の省エネを実現。

光源は60,000時間の長寿命設計でメンテナンスが容易。演色性の高い光源でスポーツシーンに必要な照度ムラのない照明が実現可能。既存のLED投光器の耐環境温度、防塵・防水性能を大幅に上回る安心設計。LEDなので瞬時点灯・瞬時再点灯が可能。目的・用途に応じた配光や明るさの創出が可能。

- 1,500W 水銀灯投光器相当
- 1,000W メタルハライド灯投光器相当

項目	570Wタイプ仕様		
形式(器具別名)	MBC3060N-L03/P10 (超狭角タイプ)	MBC3060N-L05/P10 (狭角タイプ)	MBC3060N-L09/P10 (中角タイプ)
定格消費電力(AC200V時の値)	570W		
定格光束(器具光束)	73,500lm	73,100lm	66,200lm
固有エネルギー消費効率(AC200V時の値)	129lm/W	128lm/W	116lm/W
光源色温度	5,000K相当(昼白色タイプ)		
平均演色性	Ra80以上		
配光角度(1/10ビーム角)	27°	53°	91°
材質	器具	アルミニウム合金	
	前面カバー	強化ガラス	
IP保護等級	器具	IP65	
	電源	IP67	
寸法	器具	φ508×H509×H511mm	W508×D395×H488mm
	電源	W275×D144×H49mm	
重量	器具	18.2kg	17.1kg
	電源	3.5kg	
使用温度範囲	器具	-20~50℃	
	電源	-20~50℃	

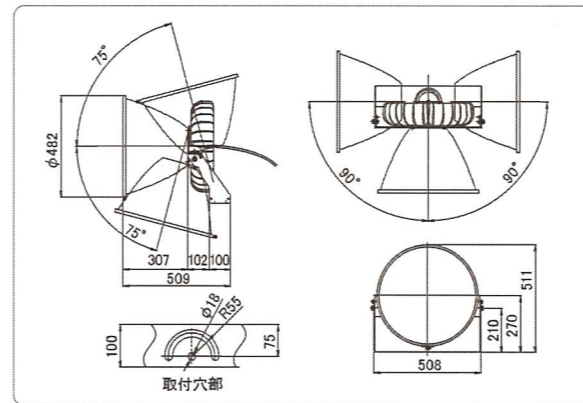
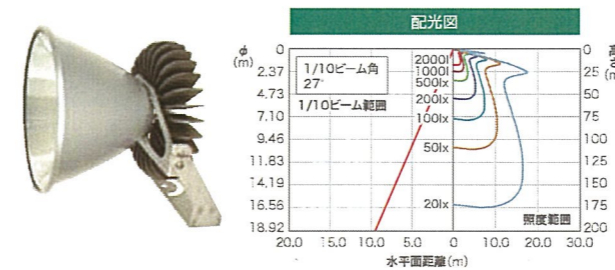
【共通仕様】 LEDモジュール寿命(設計値):60,000時間 光源光束:79,800lm
電源電圧:AC108~305V 電源周波数:47~63Hz 耐雷サージ:コモンモード(ライン-アース)10KV・ノーマルモード(ライン-ライン)6KV

【オプション】 調光機能(R) ケーブル長(C) 耐重層塗装(A02)

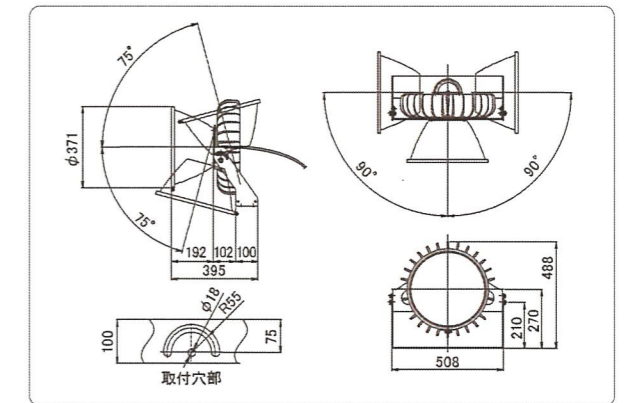
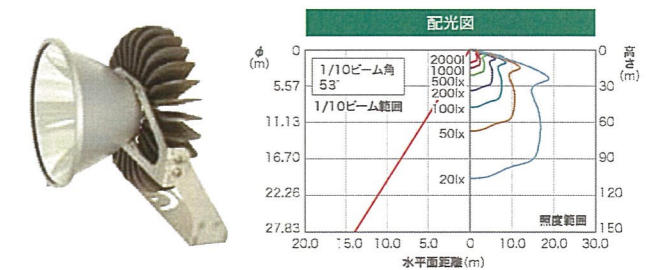
※本カタログは、性能向上等の理由により予告なく変更することがあります。

投光器 570W

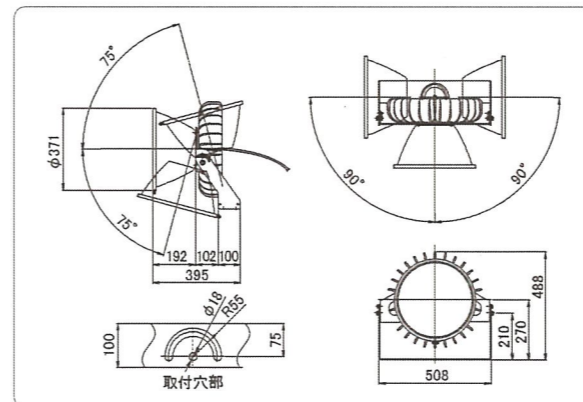
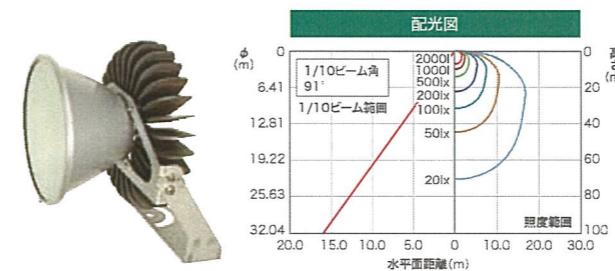
MBC3060N-L03 (超狭角タイプ)



MBC3060N-L05 (狭角タイプ)



MBC3060N-L09 (中角タイプ)



【MBC3060N/P10(電源)】

